

راهنمای نحوه ارائه مدارک و مستندات جهت طرح در کمیته نمای منطقه

املاک دارای درخواست قبل از ۱۳۹۸/۰۵/۰۱

اداره کل معماری و ساختمان  
شهریورماه ۱۳۹۸

ارائه مدارک و مستندات در ۳ بخش ذیل می باشد :

۱- اطلاعات کلی

۲- اسناد وضع موجود

۳- اسناد نمای طراحی شده

# ۱- اطلاعات کلی

۱-۲ تعریف ساختمان	
۱	تعداد نمای قابل مشاهده از فضای شهری
شمالی جنوبی	جهت گیری پلاک
میان افزا	موقعیت بنا در بدنه شهری
نوساز	نوع بافت

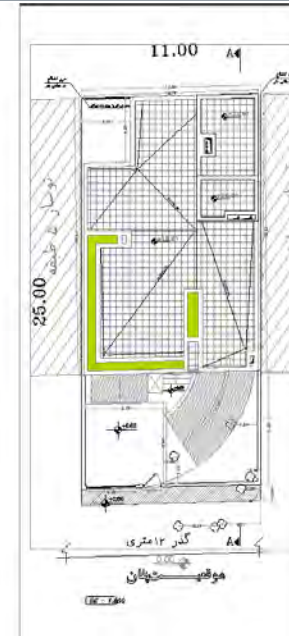
۱-۱ ارائه جدول مشخصات ساختمان	
80051207	شماره پرونده
محمد صادق نصیری	نام مالک
منطقه ۸ ناحیه ۱	منطقه و ناحیه
	آدرس ملک
	مساحت ملک
	پهنه طرح تفصیلی
	سطح اشغال
	تراکم
	جدول بنای مجاز
	معابر اصلاح شده (مجاور ملک)
	ارائه جانمایی ملک (۱/۲۰۰۰)
	ارائه پلان موقعیت پیشنهادی

# ۱- اطلاعات نما

۱-۱ ارائه جدول مشخصات ساختمان	
شماره پرونده	۸۰۰۵۱۲۰۷
نام مالک	محمد صادق نصیری
منطقه و ناحیه	منطقه ۸ - ناحیه ۱
آدرس ملک	فلکه اول تهرانپارس کوچه ۱۳۶ شرقی پلاک ۱۵
مساحت ملک	۲۶۴ مترمربع
پهنه طرح تفصیلی	R۱۲۲
سطح اشغال	٪۶۰
تراکم	٪۳۰۰
جدول بنای مجاز	(مطابق مندرجات پروانه)
معابر اصلاح شده (مجاور ملک)	از شمال ۱۲ متری



□ ارائه پلان موقعیت



□ ارایه جانمایی ملک (۱/۲۰۰۰)

## ۱-۲ تعریف ساختمان

۱	تعداد نمای قابل مشاهده از فضای شهری
شمالی - جنوبی	جهت گیری پلاک
میان افزا تک بر	موقعیت بنا در بدنه شهری
نوساز	نوع بافت







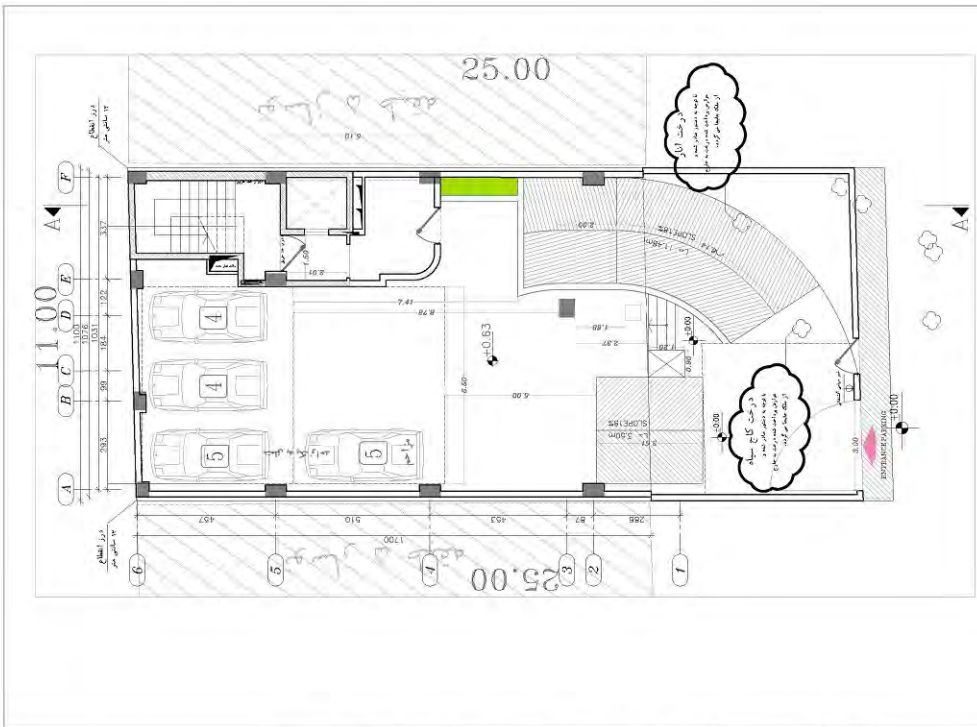












بنا به سیستم اعلام و اطفاء حریق مطابق ضوابط مجهز میباشد



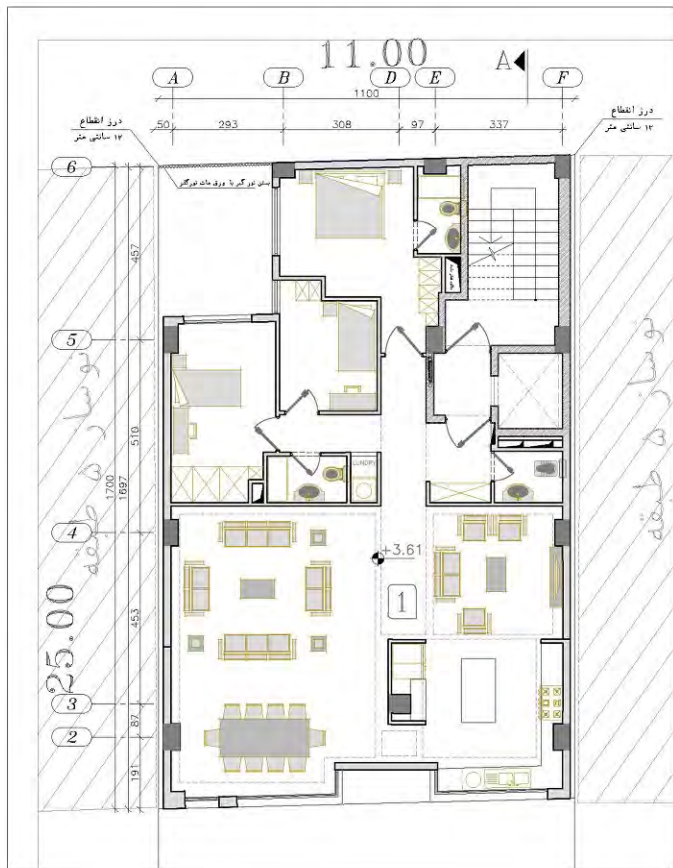
مقیاس نقشه  
SCALE  
1:100

تاریخ تصدیق DATE OF APPROVAL	مهر و امضاء SIGNATURE	مهر و امضاء SIGNATURE	مهر و امضاء SIGNATURE	مهر و امضاء SIGNATURE
مهندس ENGINEER	مهندس ENGINEER	مهندس ENGINEER	مهندس ENGINEER	مهندس ENGINEER

PROJ. TITLE  
ساختمان سمان پروژه ۱۳۶  
DWG. TITLE  
پلان همکف

دفتر معماری سمان





PROJ. NO A-07	DATE 1396	SCALE 1:100
PROJ. TITLE <b>ساختمان سمان پروژه ۱۳۶</b> DWG. TITLE <b>پلان طبقه اول</b>		

PROJ. TITLE  
ساختمان سمان پروژه ۱۳۶  
DWG. TITLE  
پلان طبقه اول

دفتر معماری سمان

11.00

A B D E F

1100

دور انضمام  
۱۳ سانتی متر

دور انضمام  
۱۳ سانتی متر

50 293 308 97 337

6

457

محل ورودی با درک مان درگیر

5

510

1700  
1697

4

453

25.00

3

87

2

191

2

+6.85

نوسازی طبقه

0000



معماری	PROJ. NO	تاریخ	SCALE
A-07	000000	مستند	1:100
معماری	PROJ. TITLE	تاریخ	SCALE
1:100	ساختمان سان پروژه ۱۳۶	مستند	1:100
	DWG. TITLE	تاریخ	SCALE
	پلان طبقه دوم	مستند	

PROJ. TITLE  
ساختمان سان پروژه ۱۳۶

DWG. TITLE  
پلان طبقه دوم

دفتر معماری سان

11.00

A B D E F

1100

دروازه افشام  
۱۳ سانتی متر

دروازه افشام  
۱۳ سانتی متر

6

5

4

3

2

ستون دورگیر با ورق سلف دورگیر

457

510

1700  
1697

453

87  
191

3

148 m<sup>2</sup>

+10.09

1.05

0.65

25.00

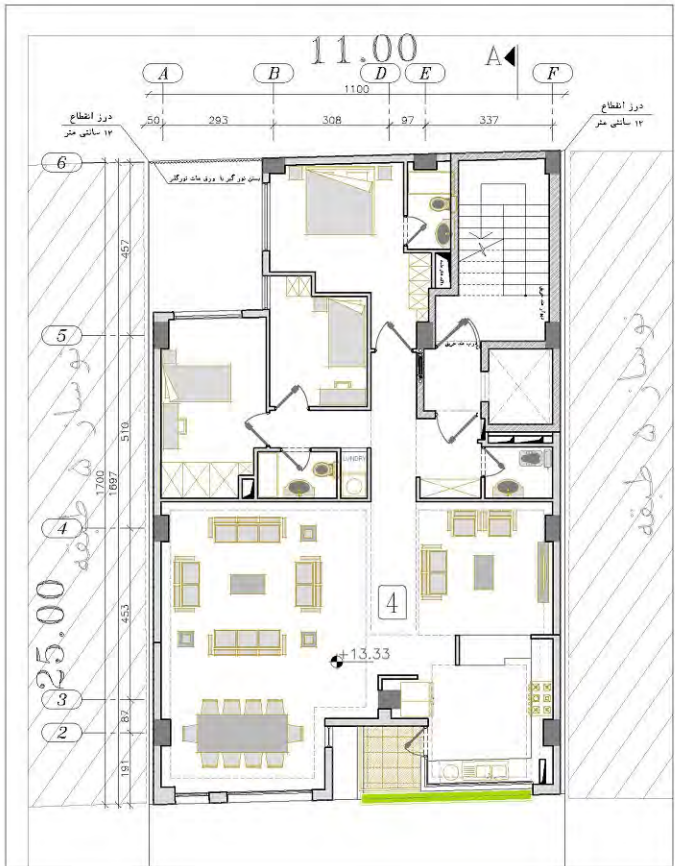
پوشش ۵ طبقه



شماره نقشه A-07	مقیاس 1:100	تاریخ 1396	نوع سند معماری	موضوع ساختمان	محل تهران
--------------------	----------------	---------------	-------------------	------------------	--------------

PROJ. TITLE ساختمان سان پروژه ۱۳۶	محل پروژه تهران
DWG. TITLE پلان طبقه سوم	معماری

دفتر معماری سان



شماره نقشه A-07	تاریخ 1396	مقیاس 1:100	نوع نقشه معماری
نام کارفرما نام پیمانکار نام معمار نام مهندس ناظر			

PROJ. TITLE ساختمان سمان پروژه ۱۳۶	محل پروژه تهران
DWG. TITLE پلان طبقه چهارم	معماری

دفتر معماری سمان

11.00

A B D E F

1100

دور انقطاع  
۱۲ سانتی متر

دور انقطاع  
۱۲ سانتی متر

50 293 308 97 337

6

5

4

3

2

457

510

1700  
1697

453

87

1.01

استورجیو یا دورق مان دورق

3.00

0.00

5

16.57

16.80

نوسان  
ه  
طیفه

25.00



PROJ. NO A-07	DATE 1396	SCALE 1:100	PROJ. TITLE ساختمان سان پروژه ۱۳۶
DWG. TITLE پلان طبقه پنجم		DRAFTSMAN مهندس	

دفتر معماری سان



PROJ. NO	136
DWG. NO	A-07
SCALE	1:100

PROJ. TITLE	ساختمان سان پروژه ۱۳۶
DWG. TITLE	معاون نقشه

دفتر معماری سان

ورق سیاه به ضخامت ۲ میلیمتر (فلاشینگ)

موزاییک ایرانی مرغوب و درجه یک ۳۰x۳۰ بدون ملات

شن بادامی شسته شده (به قطر ۵میلیمتر به ضخامت ۵ سانتیمتر)

عایق حرارتی پلی استایرن طبق مشخصات فنی

عایق رطوبتی (ایزوگام)

بستر از ملات ماسه و سیمان ۲ سانتیمتر

بتن شیب بندی (مخلوط پوکه و سیمان)

سقف مطابق با نقشه های سازه

+20.89

ورق گالوانیزه به ضخامت ۳ میلیمتر  
با رنگ آندایز به رنگ خاکستری

کف پنجره از جنس سنگ تراورتن

+19.69

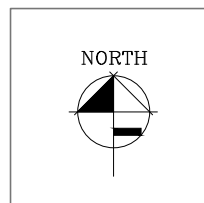
سیمان شسته با رنگسفيد به همراه  
پوشی ضد آب

هندریل شیشه ای با شیشه لمینت

کف پنجره از جنس سنگ تراورتن

+16.45

+21.60



شماره نقشه  
DWG. NO  
A-10

مقیاس  
SCALE  
1:100

REV.	تغییرات	FIELD	تاریخ	CHECKED BY	معماری	DESIGN BY	طراحی
DATE	تاریخ	DATE	تاریخ	DATE	تاریخ	DATE	تاریخ
APPROVED BY	تصویب	DATE	تاریخ	DRAWN BY	ترسیم	DATE	تاریخ
SIGNATURE	بشماره	DATE	تاریخ	DATE	تاریخ	DATE	تاریخ

توضیحات

PROJ. TITLE  
ساختمان سمان پروژه ۱۳۶

DWG. TITLE  
عنوان نقشه  
WALL SECTION

عنوان پروژه

عنوان نقشه

دفتر معماری سمان

سیمان شسته با رنگسفيد به همراه پوشش ضد آب

هندريل شیشه ای با شیشه لمینت

کف پنجره از جنس سنگ تراورتن

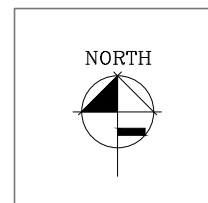
+16.45

سیمان شسته با رنگسفيد به همراه پوشش ضد آب

هندريل شیشه ای با شیشه لمینت

کف پنجره از جنس سنگ تراورتن

+13.21



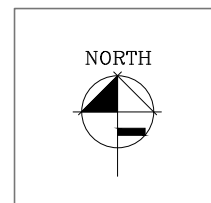
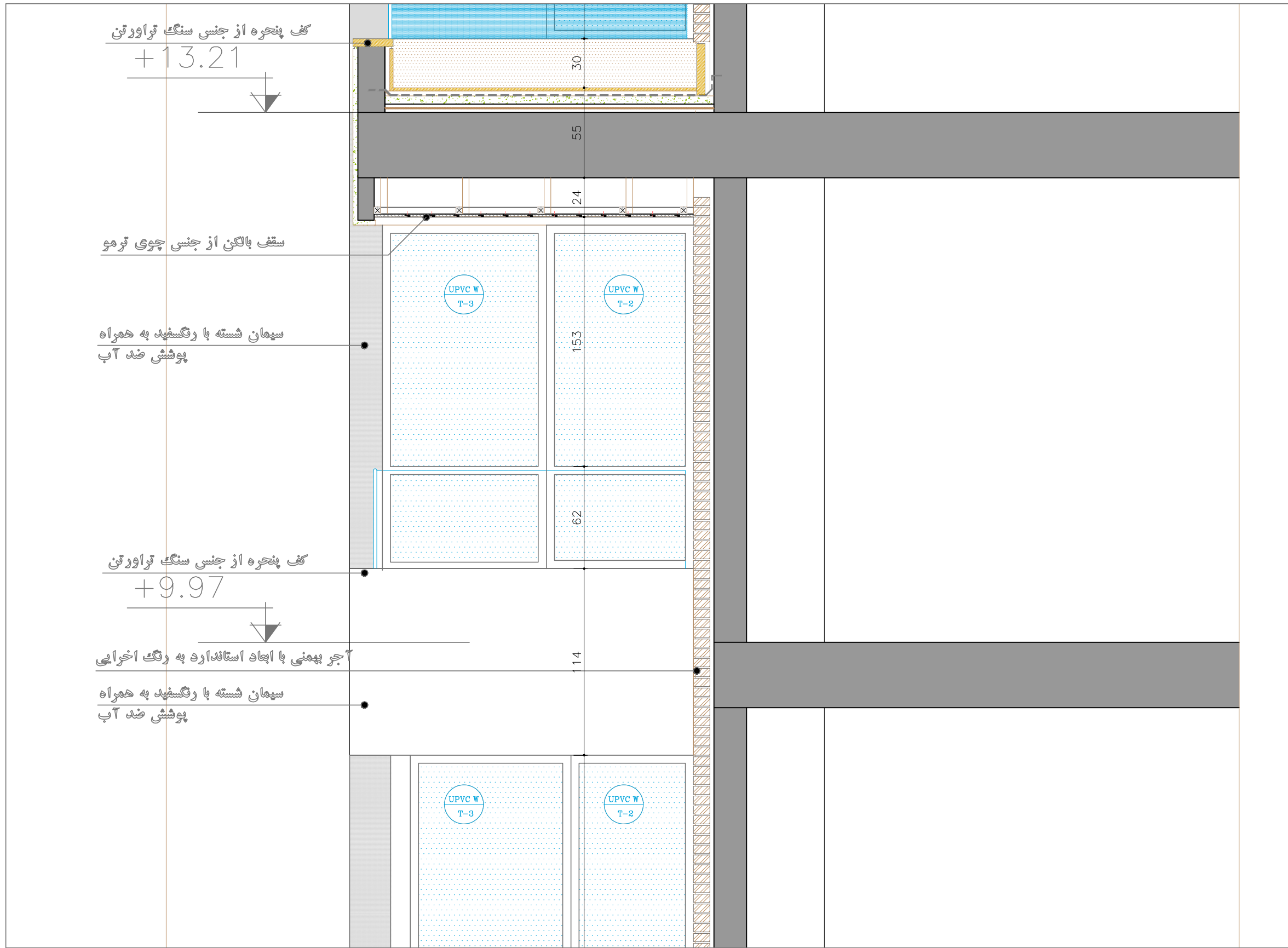
شماره نقشه  
DWG. NO  
A-10  
مقیاس  
SCALE  
1:100

REV.	تغییرات	FIELD	تاریخ	CHECKED BY	معماری	DESIGN BY	طراحی

توضیحات

PROJ. TITLE  
ساختمان سمان پروژه ۱۳۶  
DWG. TITLE  
عنوان نقشه  
WALL SECTION

دفتري معماري سمان  
عنوان پروژه



شماره نقشه  
DWG. NO  
A-10

مقیاس  
SCALE  
1:100

REV.	تغییرات	FIELD	تاریخ	CHECKED BY	معماری	DESIGN BY	طراحی
DATE	تاریخ	DATE	تاریخ	DATE	تاریخ	DATE	تاریخ
SIGNATURE	امضاء						

توضیحات

PROJ. TITLE  
ساختمان سمان پروژه ۱۳۶

DWG. TITLE  
عنوان نقشه  
WALL SECTION

دفتَر معماری سمان

کف پنجره از جنس سنگ تراورتن  
محل قرار گیری گلدان

+6.73

گاتر جهت هدایت پساب

ورق گالوانیزه به ضخامت ۳ میلیمتر  
با رنگ آکادایز به رنگ خاکستری

سیمان شسته با رنگسپید به همراه  
پوشش ضد آب

کف پنجره از جنس سنگ تراورتن  
+3.49

سیمان شسته با رنگسپید به همراه  
پوشش ضد آب

آجر پهنی با ابعاد استاندارد به رنگ اخراعی

30

284

40

45



شماره نقشه  
DWG. NO  
A-10

مقیاس  
SCALE  
1:100

REV.	تغییرات	FIELD	تاریخ	CHECKED BY	معماری	DESIGN BY	طراحی

توضیحات

PROJ. TITLE  
ساختمان سمان پروژه ۱۳۶  
عنوان پروژه  
DWG. TITLE  
WALL SECTION  
عنوان نقشه

دفتر معماری سمان

### ۵-۳ ارائه جدول رنگ و مصالح

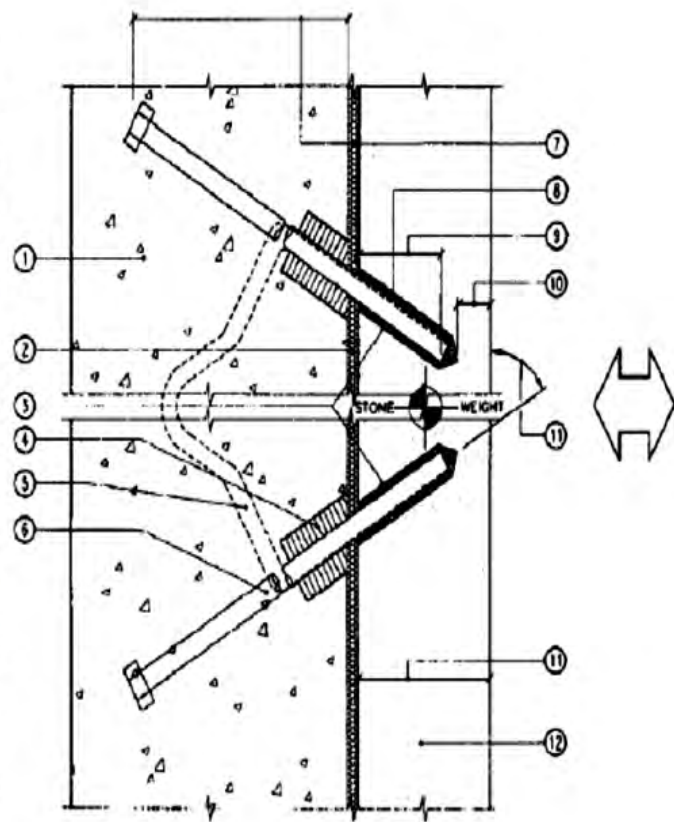
مشخصات آماری مصالح و رنگ	کد رنگی	درصد پوشش نما
انواع آجر (ذکر نوع)	قهوه ای روشن	۲۰
سیمان شسته	سفید	۴۵
شیشه	شفاف	۳۵

### مشخصات آماری رنگ مصالح

در این قسمت درصد مصالح استفاده شده در نما را مشخص نموده و بر اساس کدهای زیر رنگ مربوطه را انتخاب کنید.

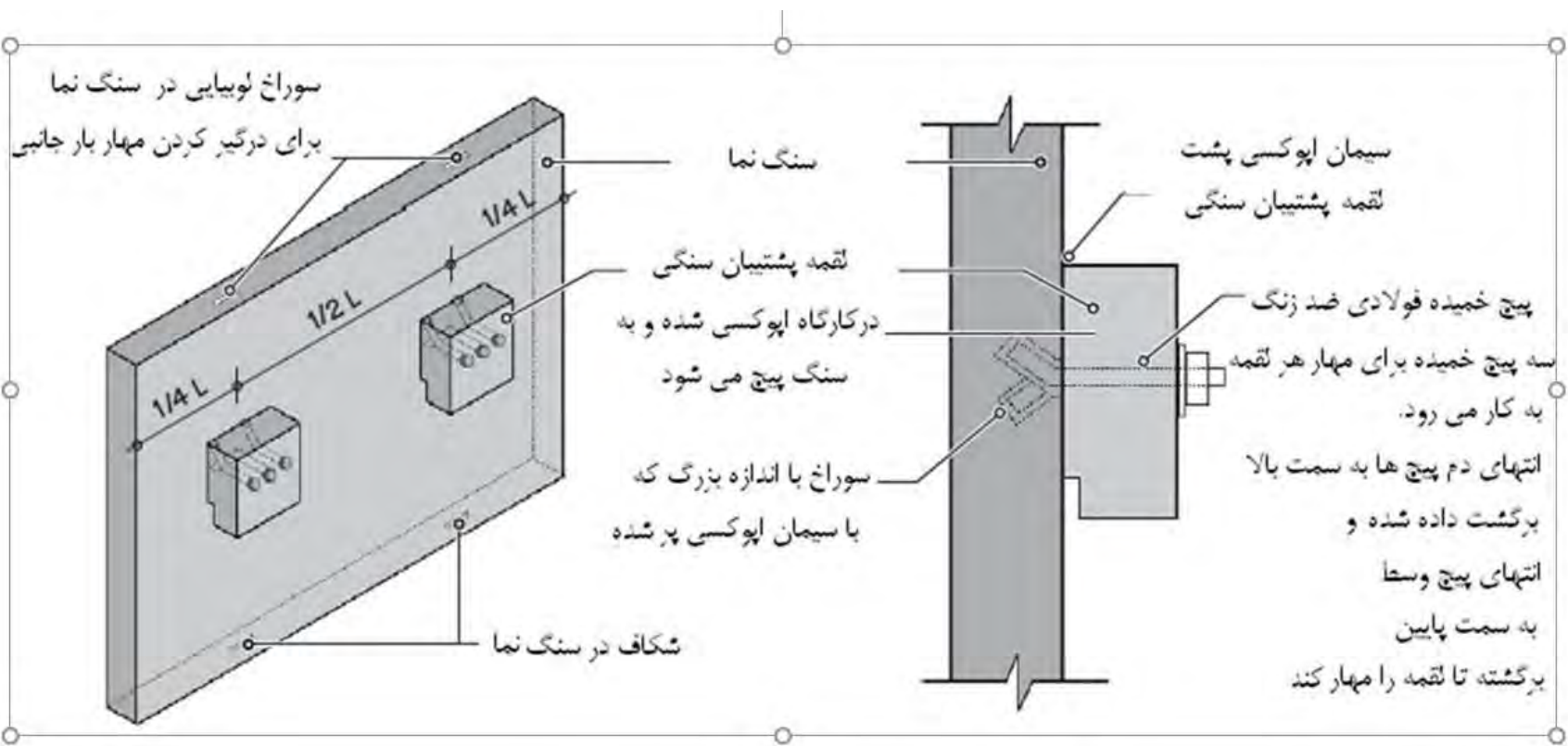
انواع رنگ	تیره	متوسط	روشن
سفید	W		
شفاف	T		
خاکستری	خاکستری تیره	خاکستری متوسط	خاکستری روشن
قهوه‌ای	قهوه‌ای تیره	قهوه‌ای متوسط	قهوه‌ای روشن
قرمز	قرمز تیره	قرمز متوسط	قرمز روشن
فیروزه‌ای	فیروزه‌ای تیره	فیروزه‌ای متوسط	فیروزه‌ای روشن
آبی	آبی تیره	آبی متوسط	آبی روشن
سبز	سبز تیره	سبز متوسط	سبز روشن
زرد	زرد تیره	زرد متوسط	زرد روشن
صورتی	صورتی تیره	صورتی متوسط	صورتی روشن
بنفش	بنفش تیره	بنفش متوسط	بنفش روشن
سرمه‌ای	سرمه‌ای تیره	سرمه‌ای متوسط	سرمه‌ای روشن
سایر رنگ ها	در این قسمت نام رنگ را مشخص نمائید.		

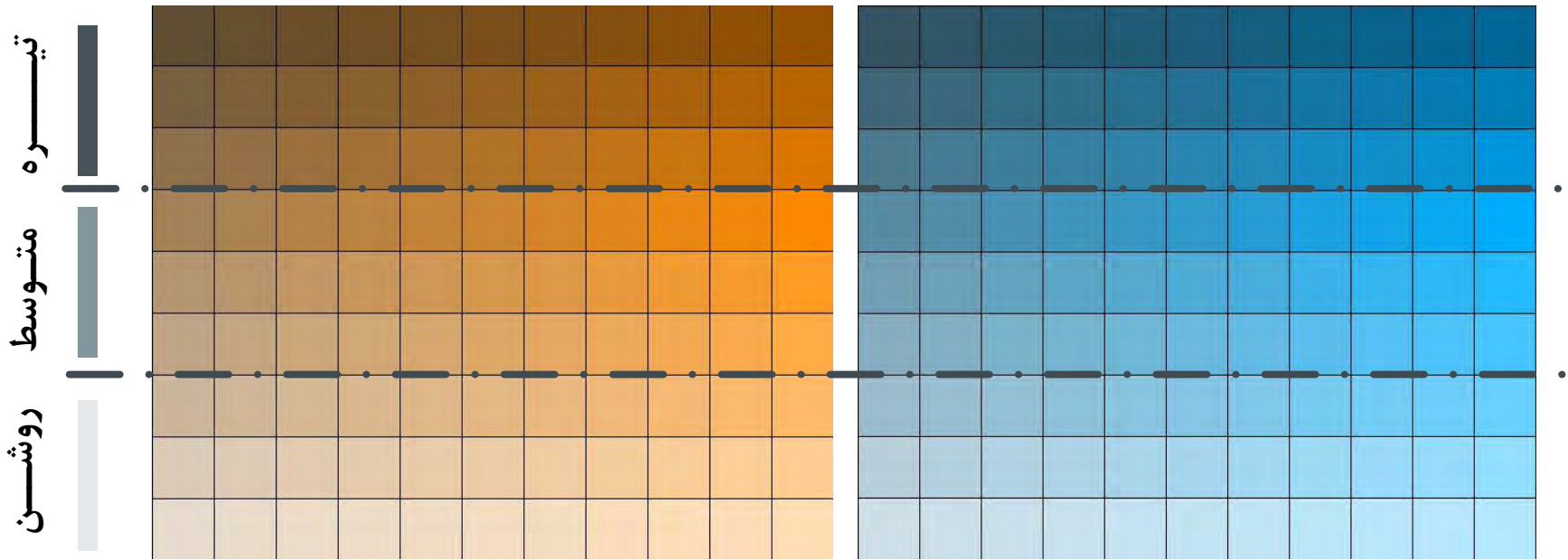
- ۱ تکیه‌گاه مهارهای درجا، در ملات تزریق شده در پشت سنگ، جابجایی بین مهارها برای جلوگیری از ایجاد تنش در سنگ باید کنترل شود
- ۲ جداکننده، لایه پوششی پلی‌اتیلن برای جداسازی، از نوع منبسط شونده در هنگامی که امکان ایجاد رطوبت بین دیوار پشتی و نما وجود دارد استفاده شود تا فضای تراکم‌پذیری برای زه‌کشی ایجاد کند.
- ۳ با استفاده از وسایل غیرپنوماتیک، سنگ باید سوراخ شود. قطر سوراخ حداکثر ۱/۵ میلی‌متر بزرگتر از قطر مهار باشد. حفره‌ها در دو جهت مخالف در راستای افقی در سنگ ایجاد شوند تا بتوانند به صورت مکانیکی سنگ را بر دیوار پشتیبان قفل کنند. زاویه سوراخ‌ها بین ۳۵ تا ۶۰ درجه با سطح سنگ باشد.
- ۴ در اطراف مهار نئوپرن به قطر دو برابر مهار و طول ۵ برابر قطر مهار به منظور تامین آزادی حرکت مهار اجرا شود.
- ۵ متصل‌کننده انتهایی مهارها به هم در صفحه افقی، حداکثر قطر ۵ میلی‌متر
- ۶ بین با قطر حداکثر ۷ میلی‌متر که در صفحه افق برای مهار استفاده شده است
- ۷ حداکثر عمق مهار در دیوار پشتیبان ۶۰ میلی‌متر (دو برابر عمق مهار در سنگ)
- ۸ حفره به وسیله چسب پلی‌استر یا اپوکسی به منظور جلوگیری از اثر رطوبت بر شود.
- ۹ میزان نفوذ مهار در سنگ حداقل باید به اندازه دوسوم ضخامت سنگ نما و حداکثر ۷۵ میلی‌متر باشد
- ۱۰ حداکثر ضخامت سوراخ شده سنگ توسط سوراخ‌کاری باید ۱۰ میلی‌متر باشد
- ۱۱ حداقل ضخامت سنگ نما ۳۰ میلی‌متر می‌باشد
- ۱۲ قطعه یا پاتل سنگی



پلان مهار سنگ به صورت درجا، مهار در صفحه افقی یا قائم می‌تواند بارهای ثقلی و جانبی را تحمل کند. توجه شود که پس از کارگذاری میل مهار ملات پشت سنگ اجرا می‌شود

شکل ۴-۱- مهارهای پیش‌ساخته





رنگ قهوه‌ای

رنگ آبی

